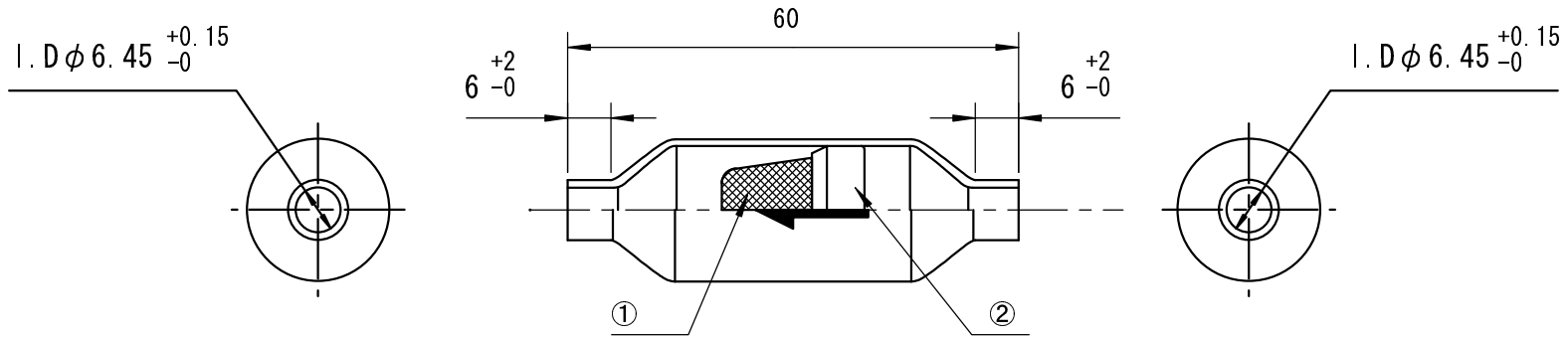


変更記号 REV. MARK	変更年月日 DATE	変更内容 REVISION	変更 REVISED	承認 APPROVED



1. 本品は清浄にてゴミ、油、切粉等の異物残留の無い事。
2. 各端面はバリ、カエリ無く ロウ付けに適している事。
3. 本品は割れ、打痕等の有害な疵の無い事。

尺度 SCALE	承認 APPROVED	検図 CHECKED	名称 TITLE
NONE		H. ASHIKABE	STRAINER
作成日 DATE	設計 DESIGNED	製図 DRAWN	材料 MATERIAL
05. 12. 06		K. KAKUBARI	C1220T ϕ 18.85 \times t0.7
一般公差 TOLERANCE	株式会社昭和製作所		図面番号 DRAWING No.
± 2	Syowa Product Corporation		SD-51201

②	SCREEN HOLDER	C2680R t0.3	
①	SCREEN	SUS304 150mesh	
NO.	部品名 PART NAME	材料 MATERIAL	Q'TY